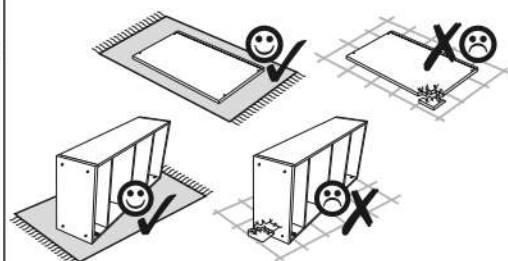
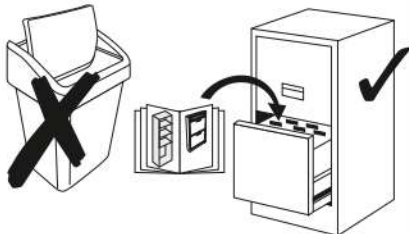
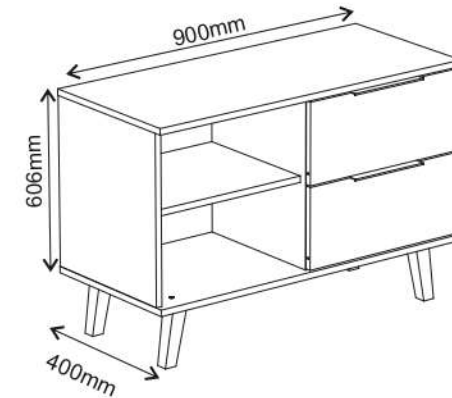
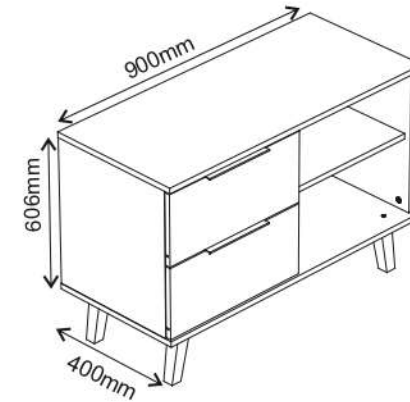
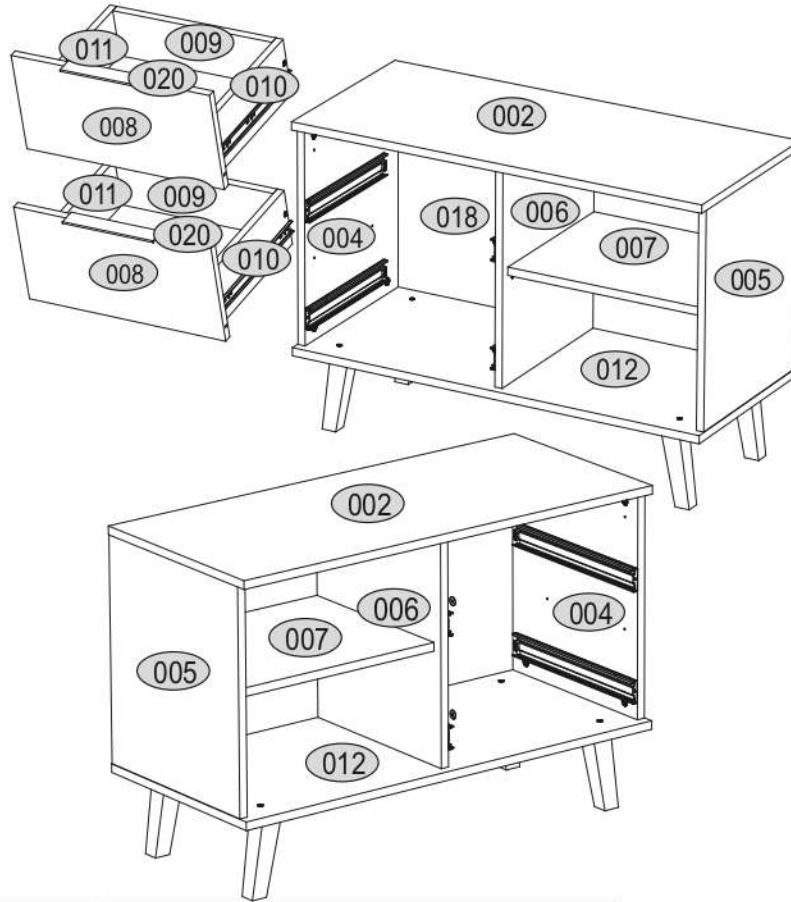














NEPU 2S 90

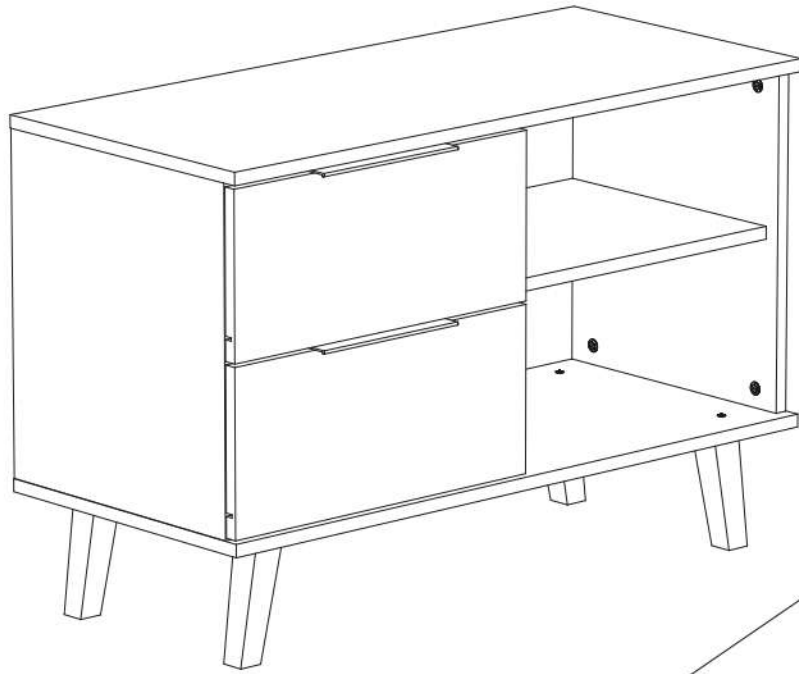


| KÓD | DIMENZIÓ | | | | CSOMAG |
|-------------|----------|-----|----|---|--------|
| 012 | 900 | 400 | 16 | 1 | 1/1 |
| 018 | 424 | 866 | 16 | 1 | 1/1 |
| 008 | 454 | 206 | 16 | 2 | 1/1 |
| 009 | 368 | 120 | 16 | 2 | 1/1 |
| 004 | 424 | 380 | 16 | 1 | 1/1 |
| 006 | 424 | 363 | 16 | 1 | 1/1 |
| 005 | 424 | 380 | 16 | 1 | 1/1 |
| 007 | 425 | 343 | 16 | 1 | 1/1 |
| 010 | 350 | 120 | 16 | 2 | 1/1 |
| 011 | 350 | 120 | 16 | 2 | 1/1 |
| 002 | 900 | 400 | 16 | 1 | 1/1 |
| 020 | 352 | 386 | 3 | 2 | 1/1 |
| KIEGÉSZÍTŐK | | | | 2 | 1/1 |

| | | | |
|--|---|---|--|
| <p>x2 lb-350</p>  | <p>x4 p21</p>  | <p>x16 r1</p>  | <p>x8 e1 Ø7x50mm</p>  |
| <p>x8 s1</p>  | <p>x36 f1 Ø8x30mm</p>  | <p>x4 p38</p>  | <p>x1 z1</p>  |
| <p>x16 r16</p>  | <p>x24 p25</p>  | <p>x16 s2</p>  | <p>x4 d18</p>  |
| <p>x4 k88</p>  | <p>x2 c43</p>  | | |



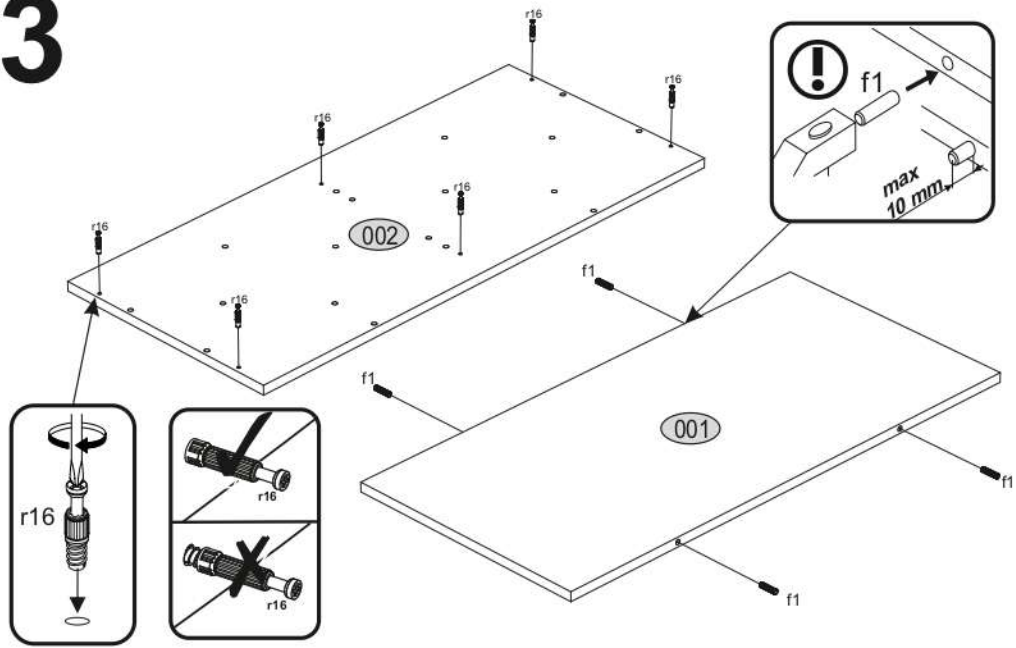
L



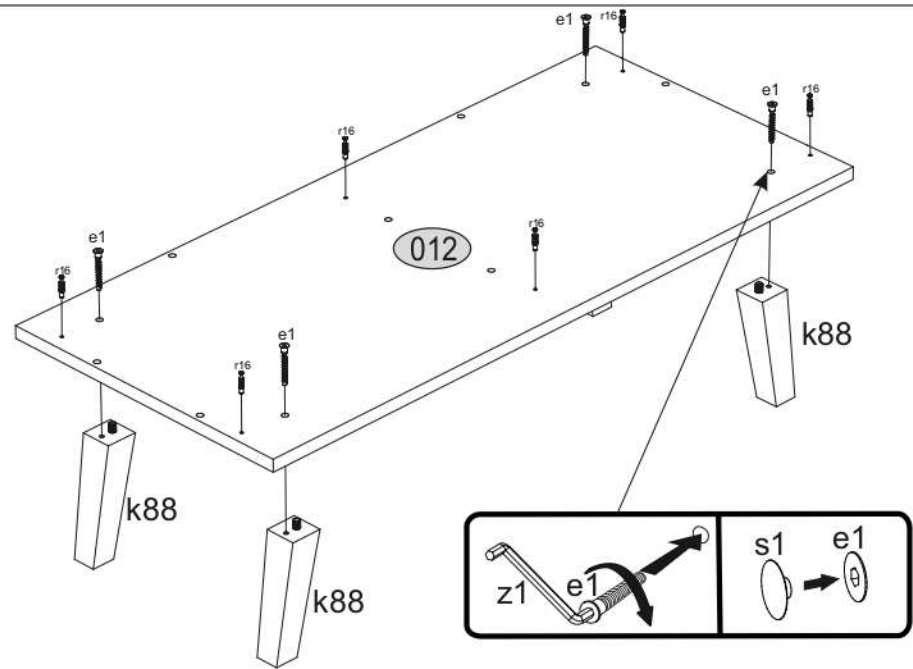
R



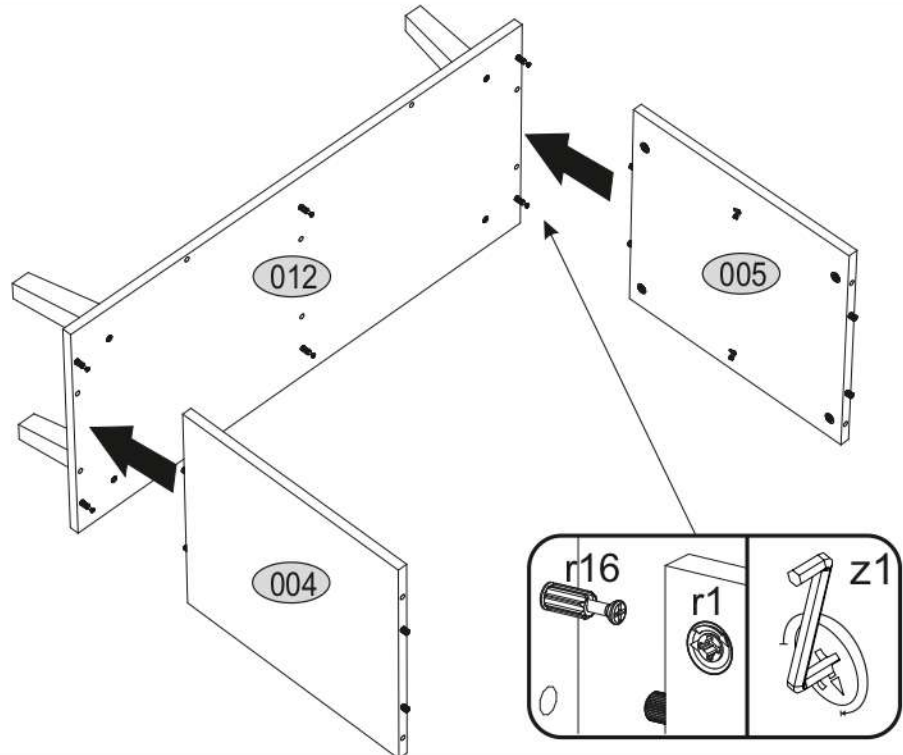
3



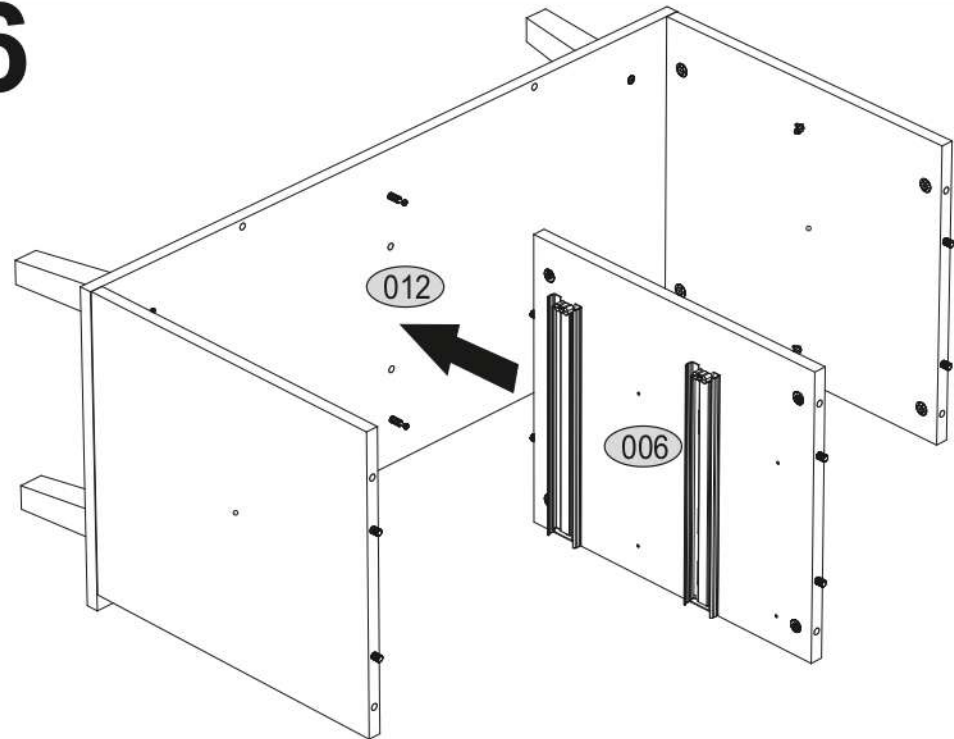
4

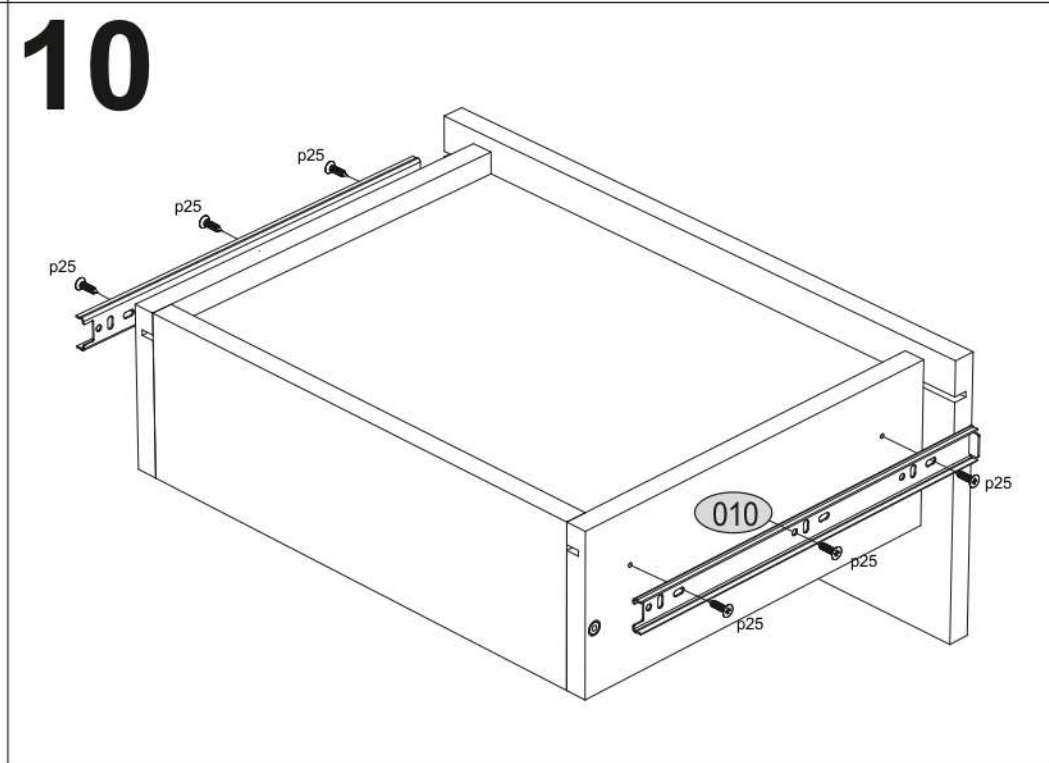
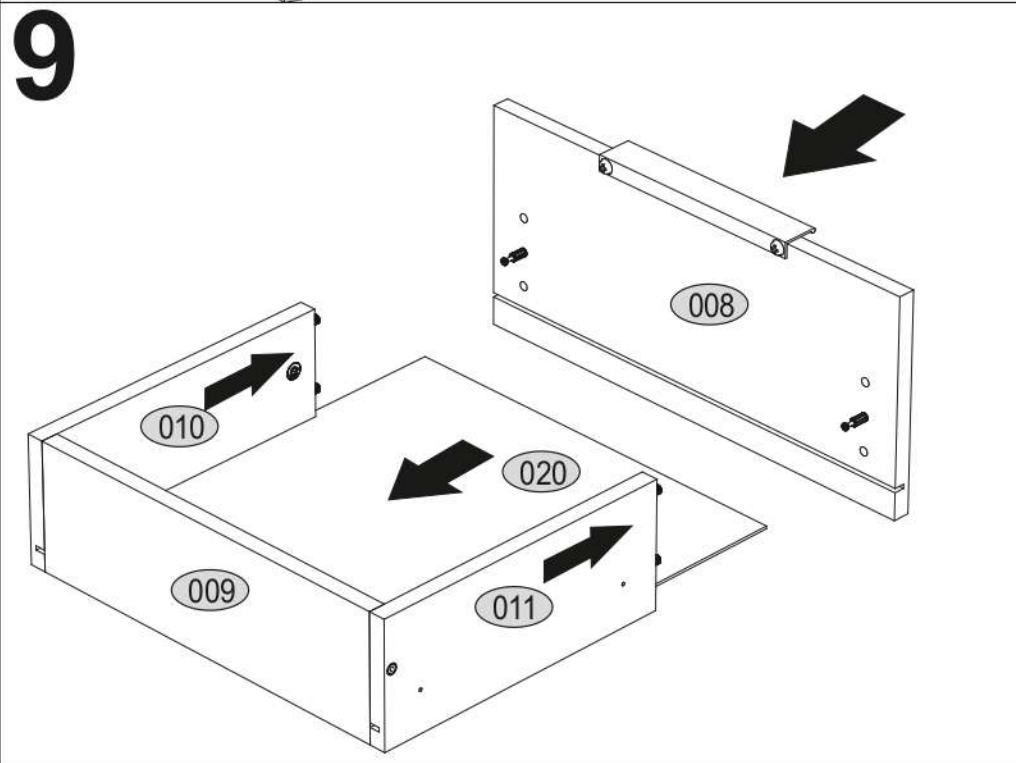
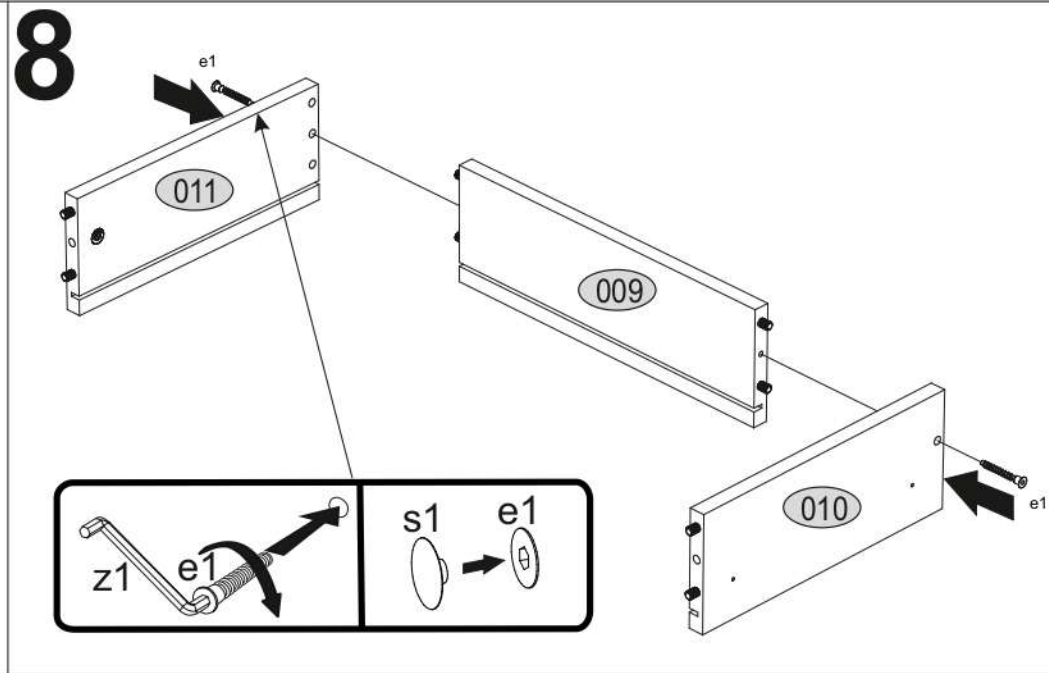
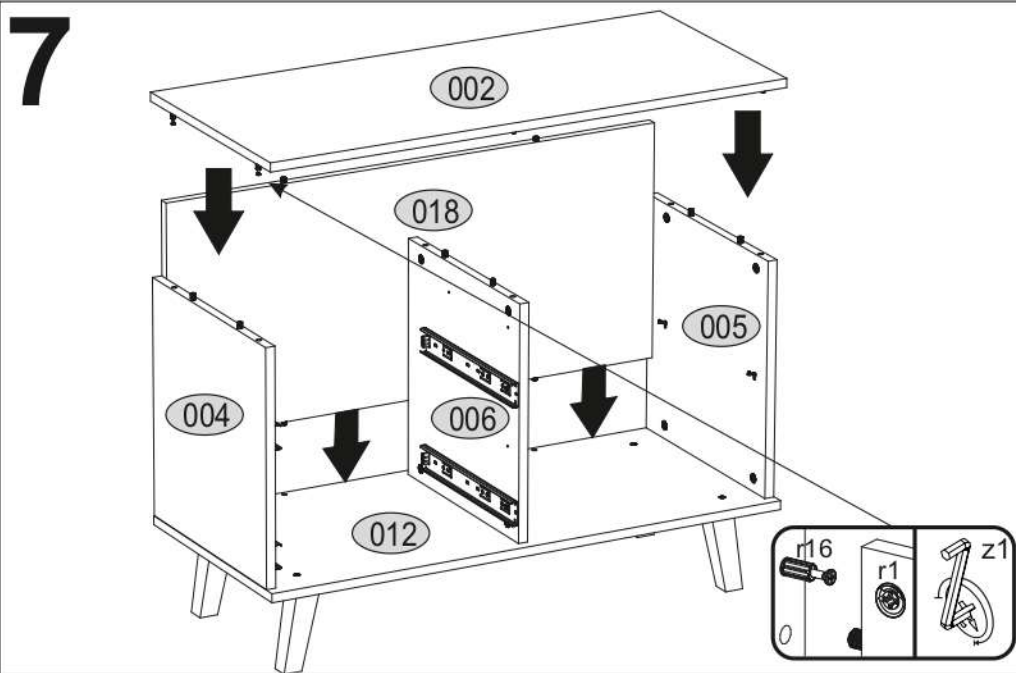


5

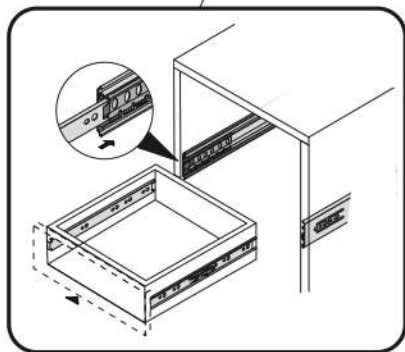
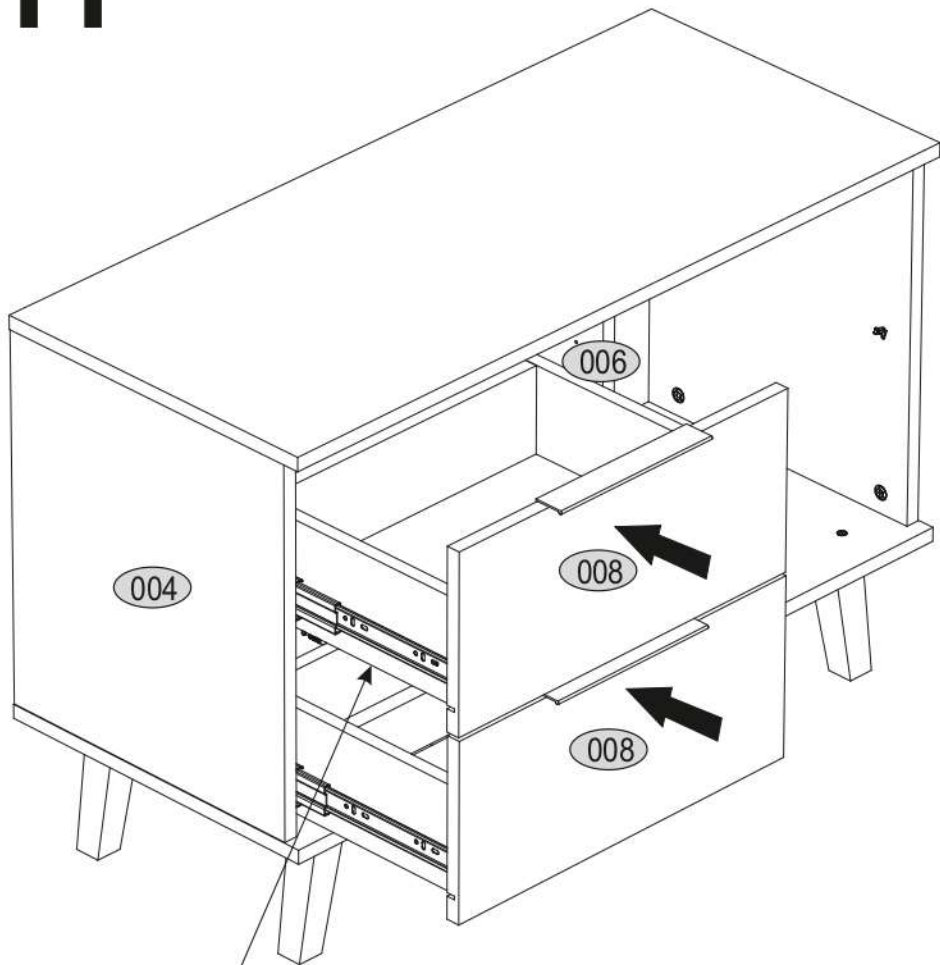


6

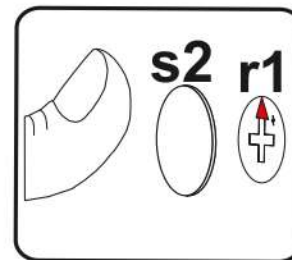
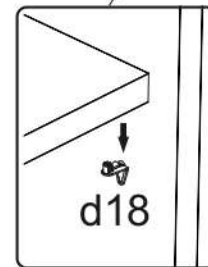
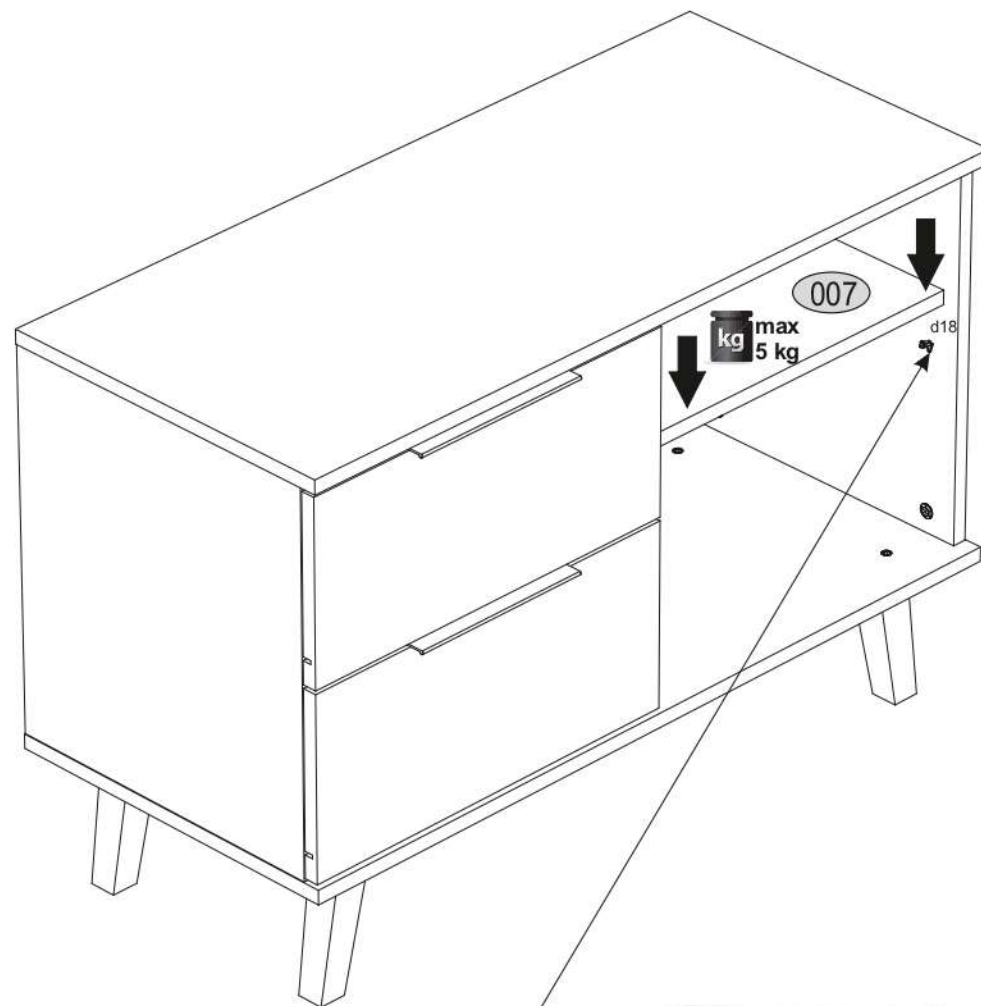




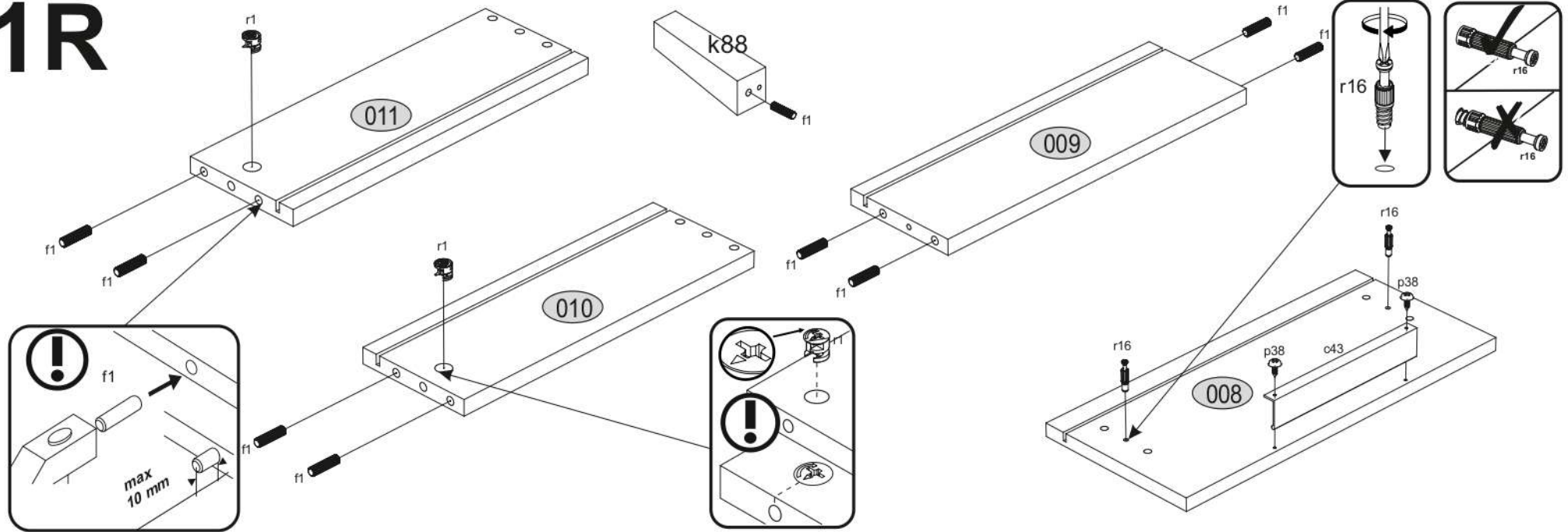
11



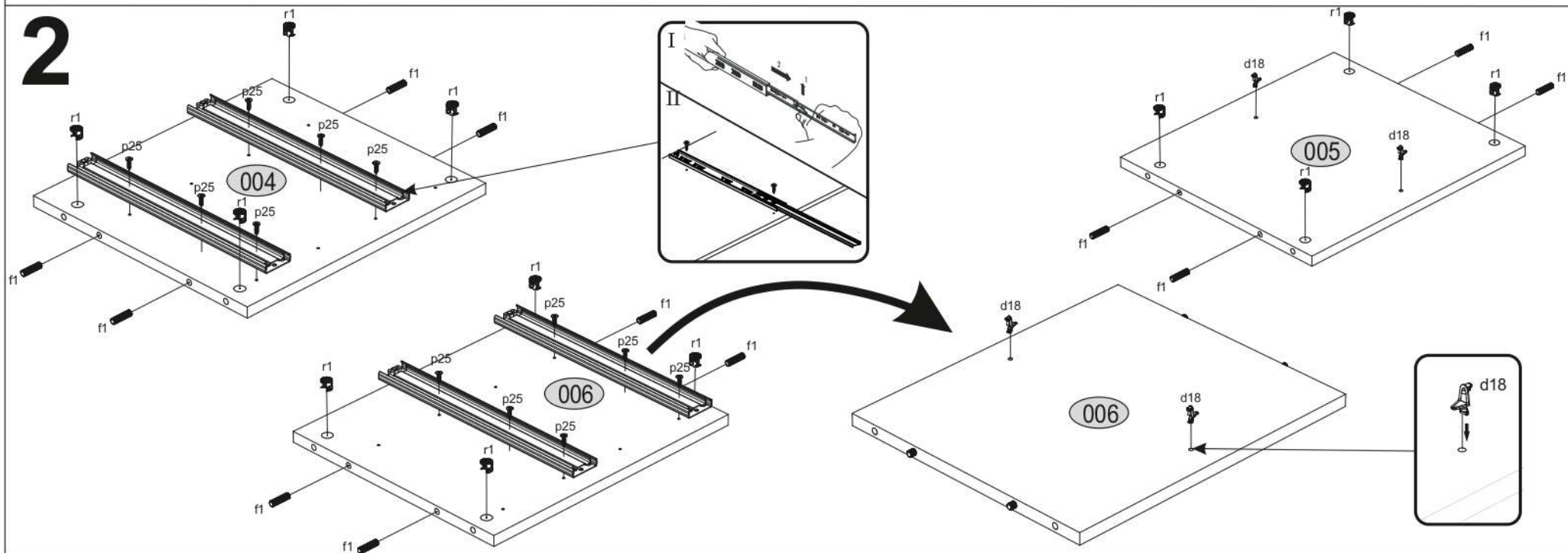
12



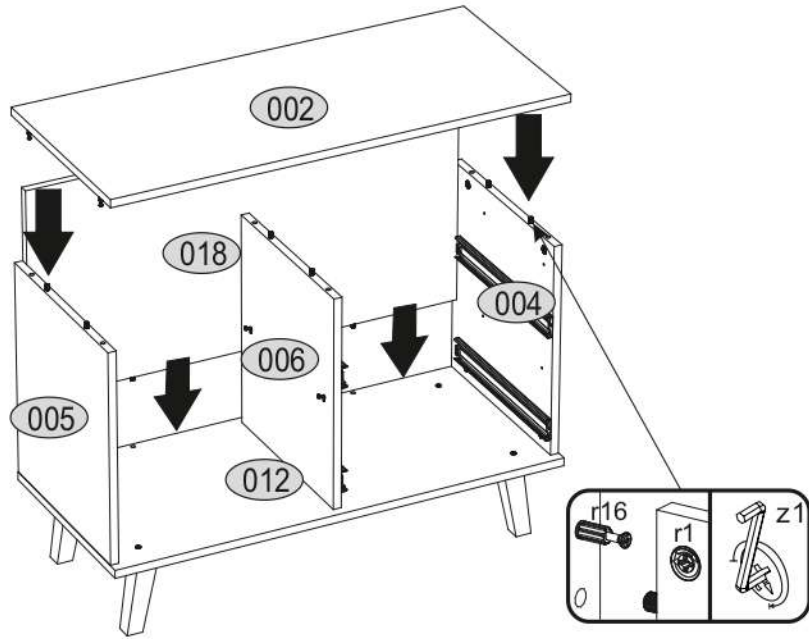
1R



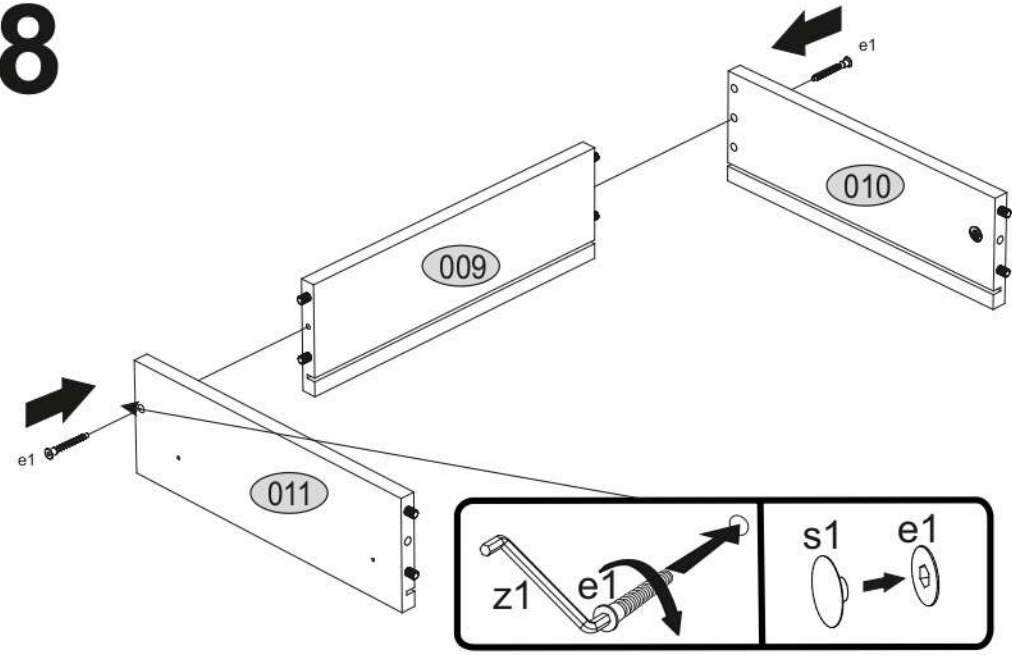
2



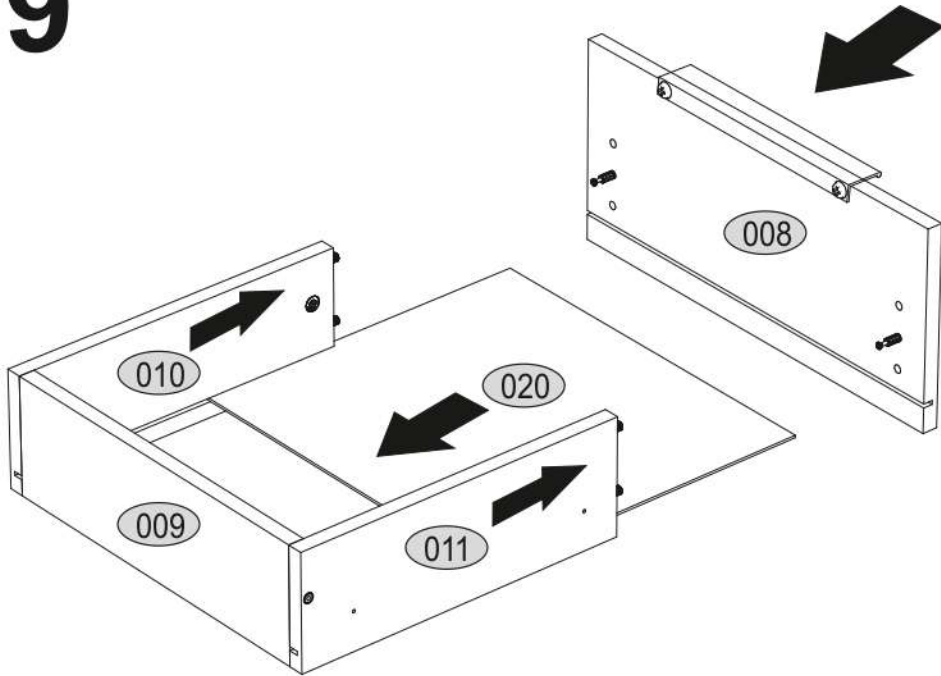
7



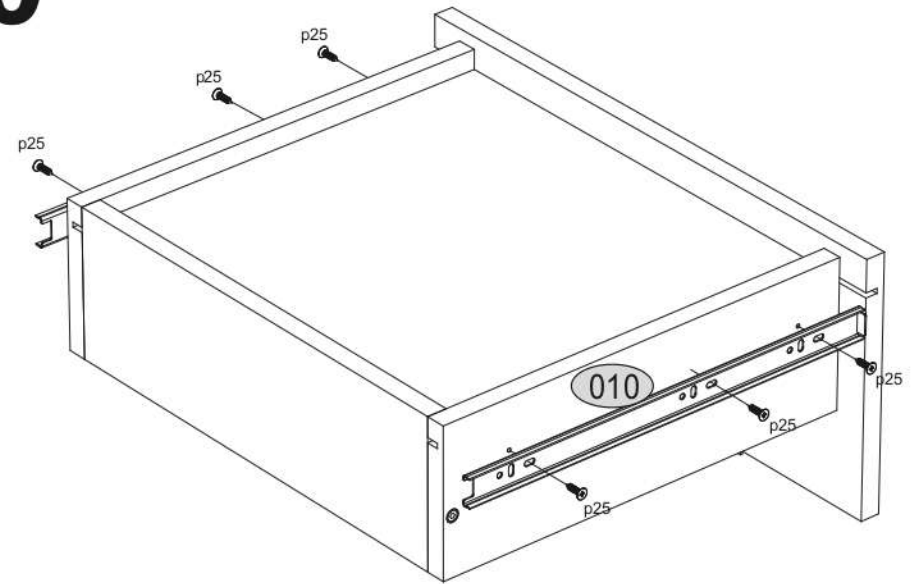
8



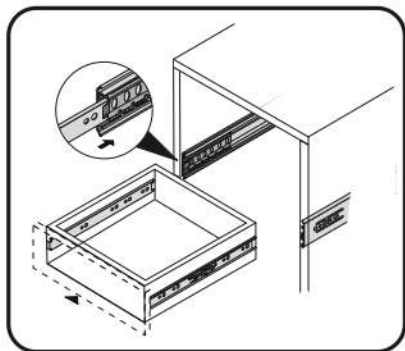
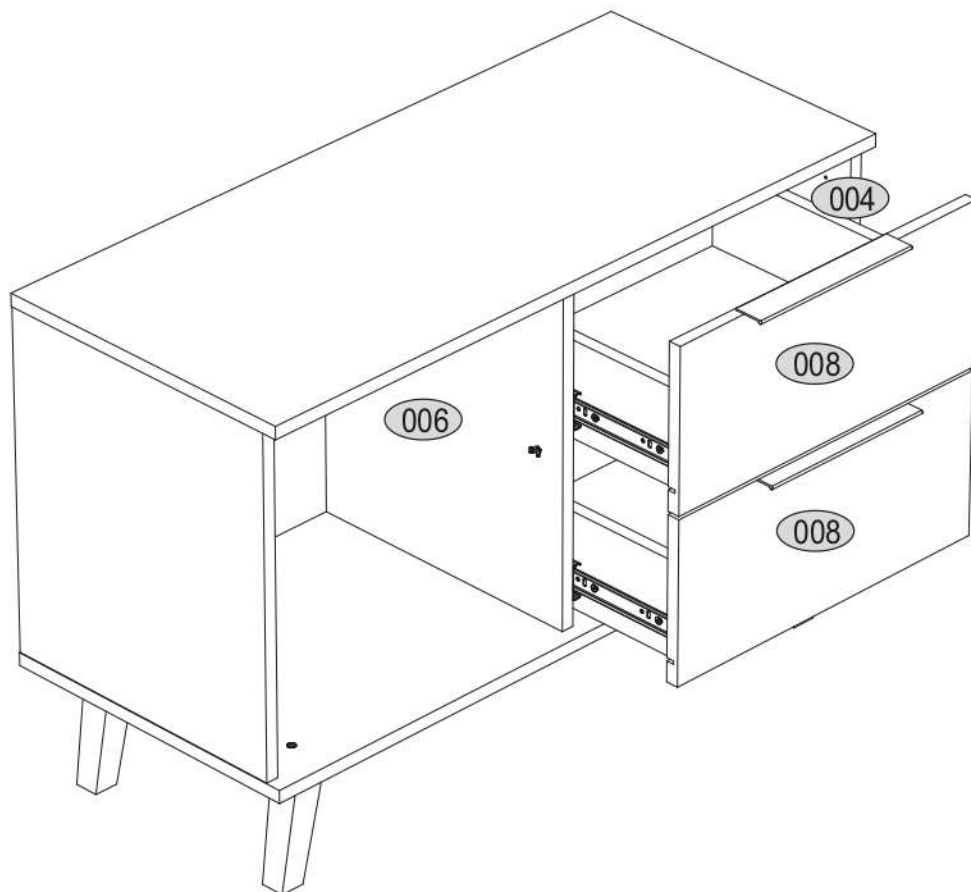
9



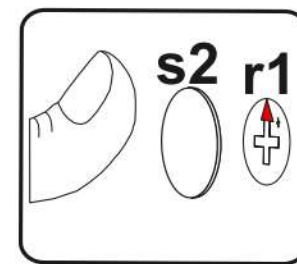
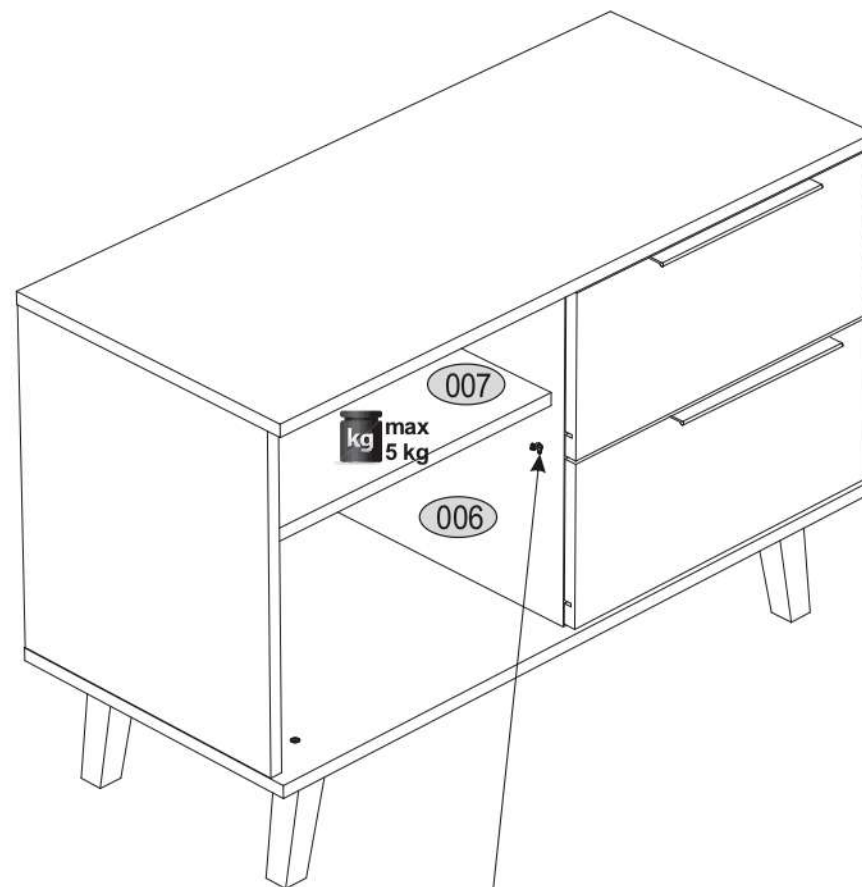
10



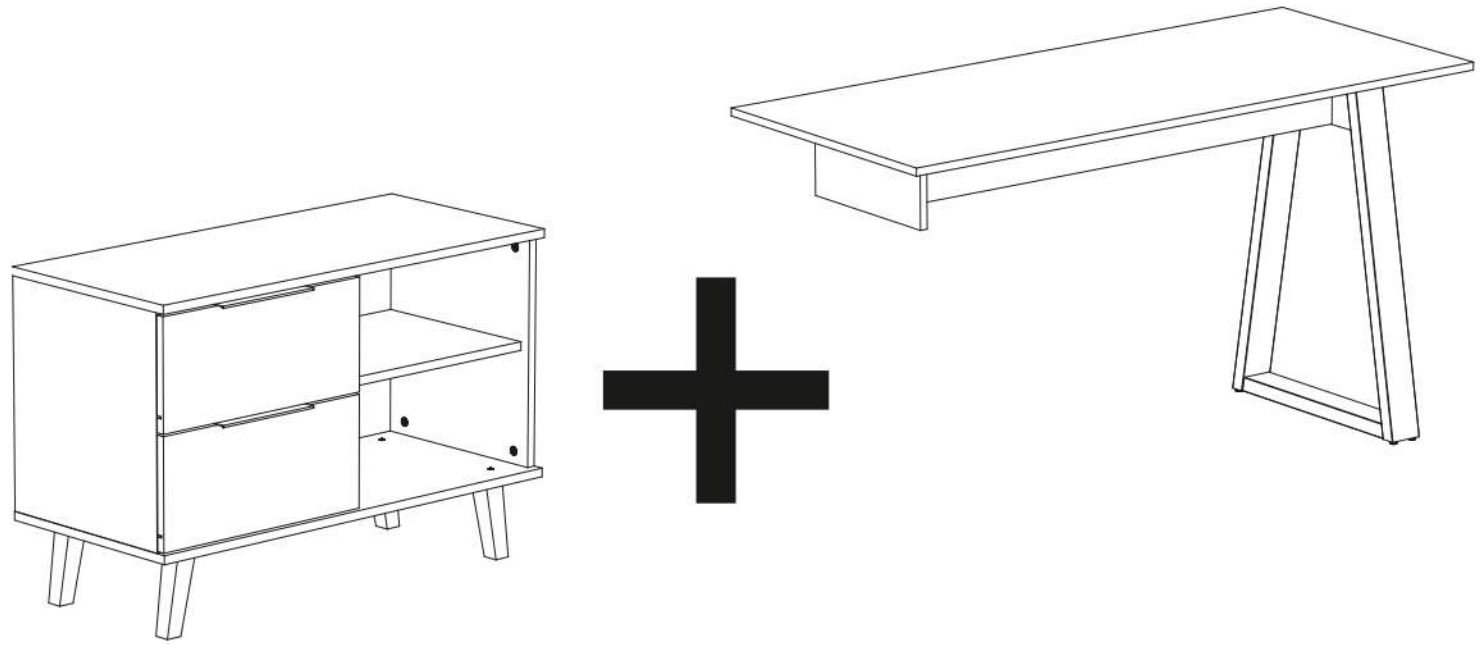
11



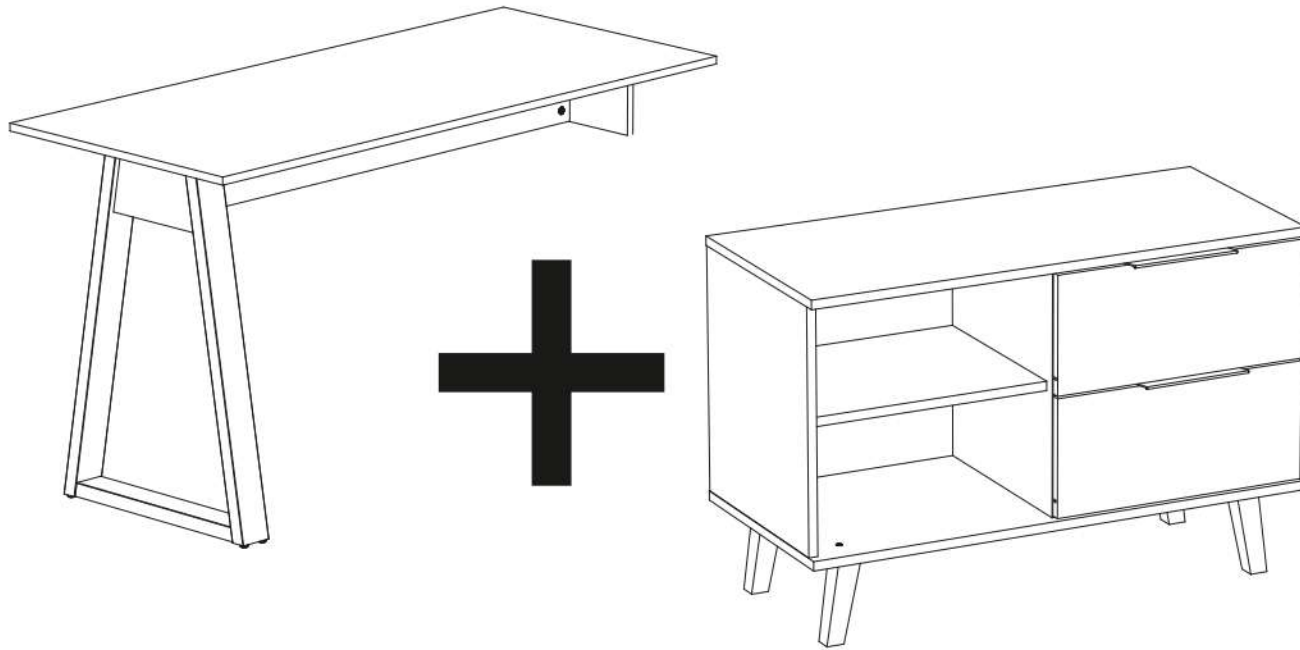
12



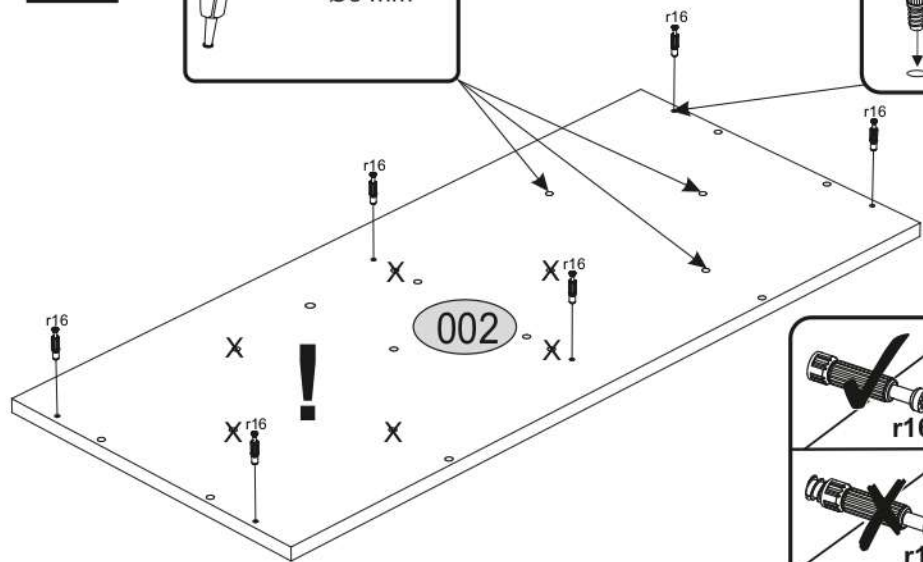
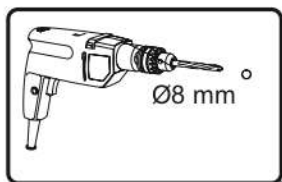
A



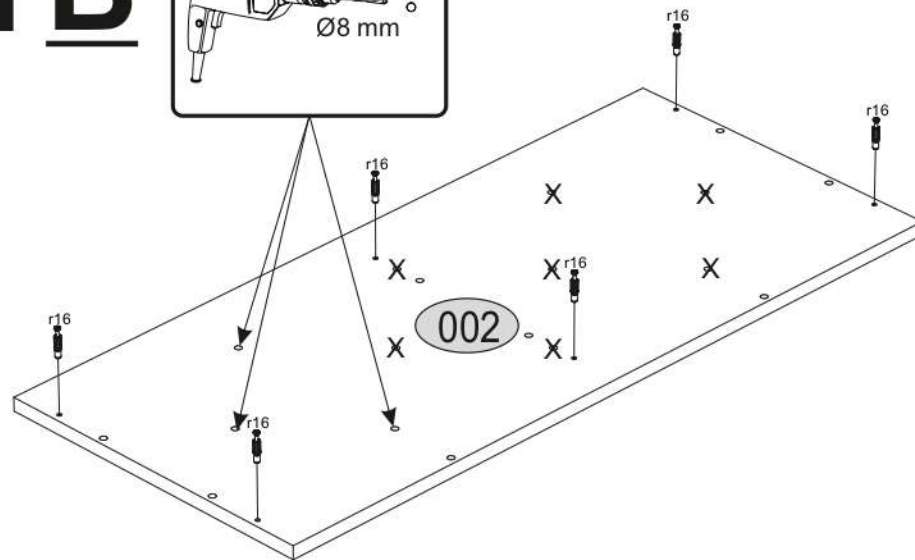
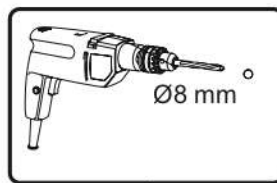
B



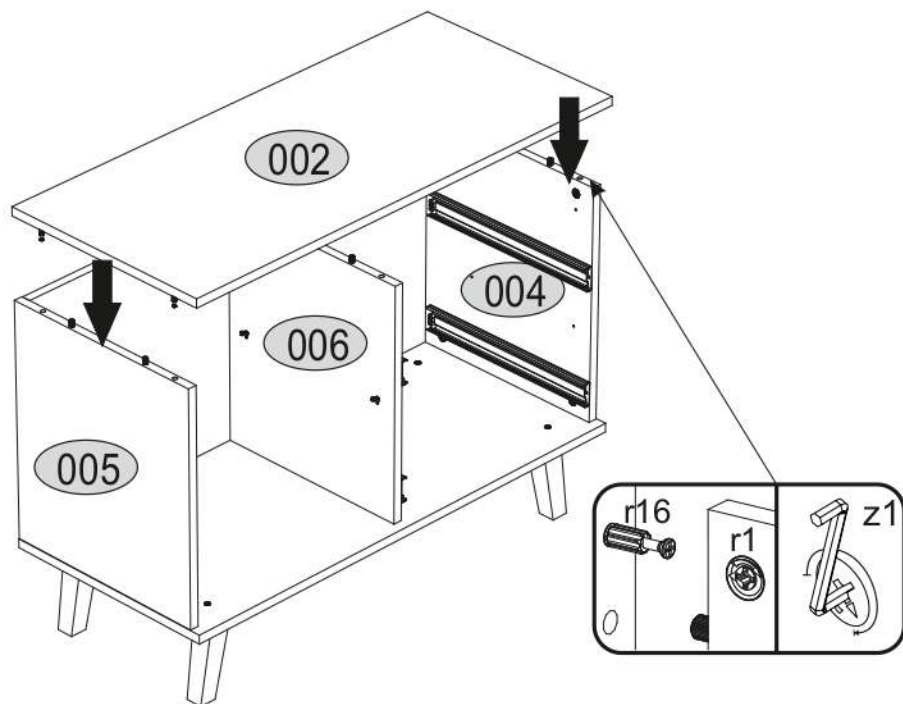
1A



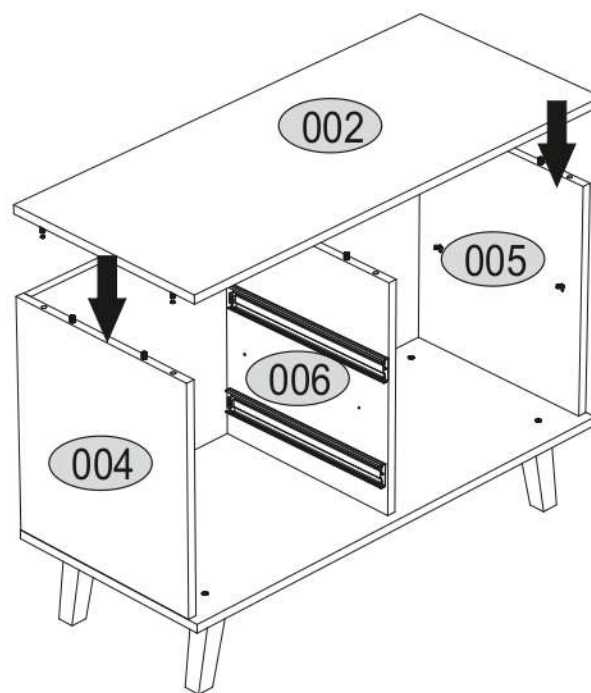
1B



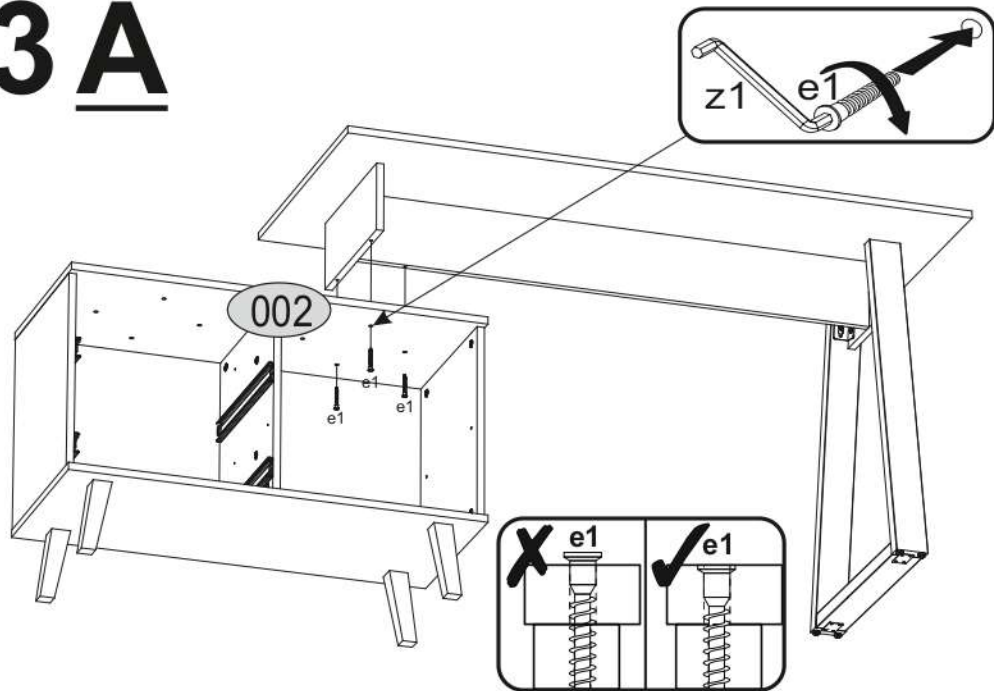
2



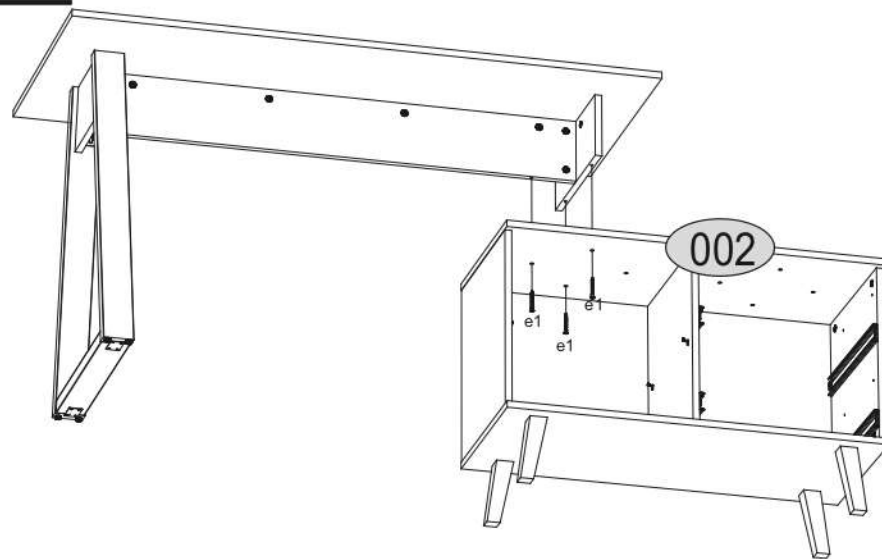
2



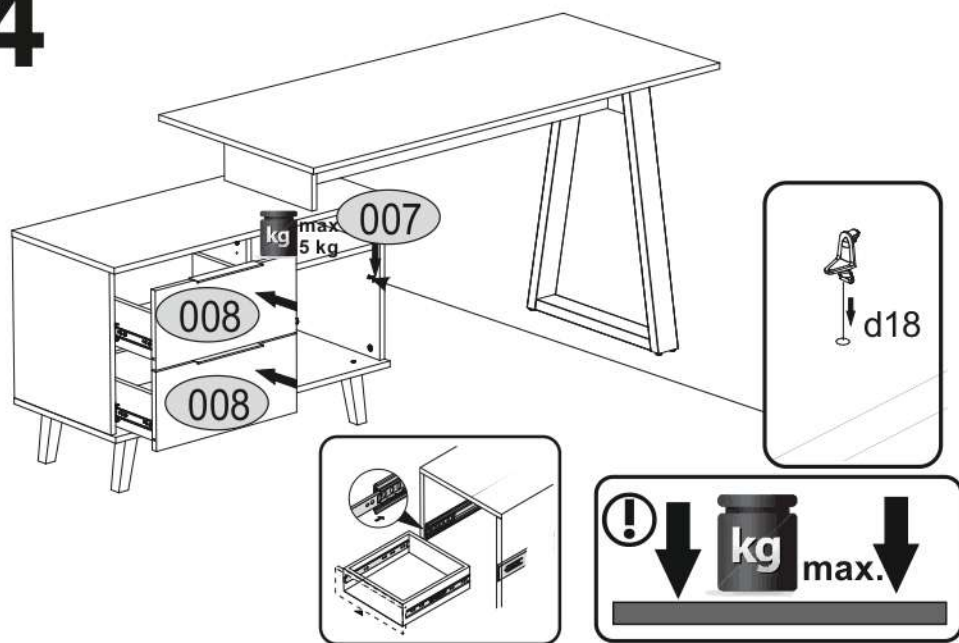
3 A



3 B



4



4

